

INLGDO4PTZ33X

4MP Network 33x PTZ Camera

- Image de haute qualité avec capteur CMOS 4MP, 1/2,8"
- Qualité d'image ultra-haute en environnement à faible luminosité
- Encodage H.265+ & H.264+
- IR Intelligent, jusqu'à 150m (492 ft) de distance IR
- Capture de visages, sélection automatique des meilleures photos
- Alarme : 2 entrées/1 sortie, Audio : 1 entrée/1 sortie
- Prévention intelligente des intrusions, prend en charge le filtrage des fausses alarmes, inclut la détection de franchissement de ligne, intrusion, et entrée/sortie de zone

Unifier votre Solution de Sécurité

Vous avez demandé, nous avons écouté. Conçue spécialement pour vous, la gamme Legend est notre marque entièrement conforme à la NDAA. Il offre nos dernières technologies dans une construction robuste avec une capacité de stockage de pointe. Legend d'Inaxsys offre une compression H.265+ et une installation facile

H.265+ & H.264+ Intelligent

La technologie d'encodage intelligent LEGEND permet d'obtenir une vidéo de haute qualité avec une plus grande efficacité et également réduit le coût de l'espace de stockage et de la largeur de bande de transmission en adoptant un algorithme avancé de contrôle automatique du flux

Analytique Intégrée

Cette caméra réagit avec précision à des événements spécifiques dans une zone donnée. Notre algorithme permet de détecter les violations de passage à niveau, les intrusions et bien plus encore. Facilitez votre expérience de visionnage en utilisant l'analyse à la pointe de la technologie - un seul produit, de multiples fonctionnalités

*Les dimensions et graphiques sont sujet aux changements sans préavis.



NDAA
Conforme



INLGDO4PTZ33X

Spécifications

Caméra PTZ 33x IP de 4MP

Camera					
Capteur d'Image	Capteur CMOS de 4.0 mégapixels au format de 1/2.8 pouces				
Éclairage Minimale	Couleur: 0.003 lux (F1.5, AGC ON), 0 lux avec IR activé				
Jour/Nuit	Filtre coupe-IR avec commutation automatique (ICR)				
Obturateur Électronique	Auto/Manuel, 1 ~ 1/100000s				
Plage Dynamique Étendue	120 dB				
Rapport S/B	Plus de 56 dB				
Illumination					
Distance d'IR	Jusqu'à 150m/492.1pi				
Portée d'Ondes	850nm				
Contrôle Marche & Arrêt d'IR	Auto/Manuel				
Lentille					
Type de Lentille	Autofocus				
Longueur de Lentille	4.5~148.5mm				
Digital Zoom	16x				
Optical Zoom	33x				
Angle de Vue	H : 51.4° ~ 2.5°		V : 30.3° ~ 1.4°		D : 63.2° ~ 3.0°
DORI					
Distance de DORI	Lentille	Detector	Observer	Reconnaître	Identifier
	4.5mm	105.8m/346.9pi	42.3m/138.8pi	21.1m/69.4pi	10.6m/34.7pi
	148.5mm	3172.5m/10408.5pi	1269.0m/4163.4pi	634.5m/2081.7pi	317.3m/1040.8pi
Vidéo					
Compression	H.265+ / H.265 / H.264 / MJPEG				
Profil de code H.264	Profil de base, Profil principal, Profil élevé				
Fréquences d'Image	Main Stream: 4MP(2688*1520),Max 30fps. Sub Stream: 2MP (1920*1080), Max 30fps. Third Stream: D1 (720*576), Max 30fps.				
Vitesse de Transmission Vidéo	128 Kbps~16 Mbps				
Affichage à l'Écran (OSD)	Jusqu'à 8 OSDs				
Masque de Confidentialité	24 zones, jusqu'à 4 zones par scène				
Région d'Intérêt	Supporte				
Flux vidéo	Triple				

*Les dimensions et graphiques sont sujet aux changements sans préavis.



INLGDO4PTZ33X

Spécifications

Caméra PTZ 33x IP de 4MP

Image	
Balance des Blancs	Auto/Extérieur/Ajustement fin/Lampe au sodium/Verrouillé/Auto2
Réduction de Bruit Digital	2D/3D DNR
IR Intelligent	Supporte
Retournement	Normal/Vertical/Horizontal/180°/ 90°Horaire/90°Anti-Horaire
Compensation Lumière du Jour (HLC)	Supporte
Compensation Lumière Noire (BLC)	Supporte
Désembuage	Désembuage Digital
Intelligence Artificielle	
Détection d'exception	Objet retiré, Objet laissé derrière
Prévention Inelligente des Intrusions	Supporte le filtrage des fausses alarmes : détection de ligne de traversée, détection d'intrusion, détection d'entrée dans une zone, détection de sortie d'une zone
Analyse Statistique	Comptage de personnes, prise en charge du comptage de flux de personnes et surveillance de la densité de foule
Événement	
Détection de Base	Détection de mouvement / Détection de mouvement ultra / Alarme de sabotage / Détection audio
Suivi Automatique	Oui
Fonction Général	Filigrane / Filtrage par adresse IP / Entrée d'alarme / Sortie d'alarme / Politique d'accès / Protection ARP / Authentification RTSP / Authentification utilisateur
Audio	
Compression Audio	G.711U, G.711A
Débit Binaire Audio	128 Kbps
Audio Bidirectionnel	Supporte
Suppression	Supporte
Taux d'échantillonnage	16KHZ
Stockage	
Stockage Périphérique	Micro SD, jusqu'à 256GB
Stockage en Réseau	ANR, NAS(NFS)
Interface	
Audio S/E	1/1
Alarme S/E	2/1
RS485	1
Sortie Vidéo	1 BNC
Ethernet	1 * RJ45 10M/100M Base-TX Ethernet

*Les dimensions et graphiques sont sujet aux changements sans préavis.



INLGDO4PTZ33X

Spécifications

Caméra PTZ 33x IP de 4MP

Réseau	
Protocoles	IPv4, IGMP, ICMP, ARP, TCP, UDP, DHCP, PPPoE, RTP, RTSP, RTCP, DNS, DDNS, NTP, FTP, UPnP, HTTP, HTTPS, SMTP, 802.1x, SNMP, QoS, RTMP, SSL/TLS
Compatibilité	ONVIF (Profile S, Profile G, Profile T), API, SDK
Utilisateur/Hôte	Jusqu'à 32 utilisateurs. 3 niveaux d'utilisateur : administrateur, utilisateur commun et opérateur
Sécurité	Protection par mot de passe, Mot de passe fort, Chiffrement HTTPS, Exportation des journaux d'opérations, Authentification de base et digest pour RTSP, Authentification digest pour HTTP, TLS 1.2, WSSE et authentification digest pour ONVIF
Logiciel de Gestion	LEGEND VMS, ARKIV
Navigateur Web	Affichage direct nécessitant un branchement : IE 10 et supérieur, Chrome 45 et supérieur, Firefox 52 et supérieur, Edge 79 et supérieur
PTZ	
Portée Panoramique	Sans fin : 360°
Vitesse Panoramique	0,1°/s ~ 200°/s Vitesse pré-réglée : 240°/s
Plage d'Inclinaison	Inversion automatique : -15° ~ 90°
Vitesse d'Inclinaison	0,1°/s ~ 120°/s Vitesse pré-réglée : 200°/s
Nombre de pré-réglages	1024
Patrouille prédéfinie	16 patrouilles, jusqu'à 64 pré-réglages pour chaque patrouille
Patrouille routière	16 patrouilles, jusqu'à 32 actions par patrouille
Patrouille enregistrée	16 patrouilles, jusqu'à 128 actions par patrouille
Durée de séjour de la patrouille	15s ~ 1800s
Arrêt sur image prédéfini	Supporte
Position d'accueil	Supporte
Certifications	
EMC	CE-EMC (EN 55032: 2015+A1:2020, EN 61000-3-3: 2013+A1: 2019, EN IEC 61000-3-2: 2019+A1: 2021, EN 55035: 2017+A11:2020) FCC (FCC CFR 47 part15 B, ANSI C63.4-2014)
Sécurité	CE LVD (EN 62368-1:2014+A11:2017) CB (IEC 62368-1:2014) UL (UL 62368-1, 2nd Ed., Date d'émission: 2014-12-01)
Protection	IP66 (IEC 60529:1989+AMD1:1999+AMD2:2013) 6KV (Protection contre les surtensions)
Général	
Alimentation	AC 24V±25%, DC 24V±25%, PoE+ (IEEE802.3 at)
Consommation d'énergie	Moins de 25W
Interface d'alimentation	Fils avec borne à sertissage
Dimensions (Ø x H)	Ø227 x 384.8mm (Ø 8.9" x 15.1")
Poids	11.64lb/5.28kg
Environnement Compatible	-40°C ~ 70°C (-40°F ~ 158°F), Humidité: ≤95% RH (non-condensée)
Bouton de réinitialisation	Supporte

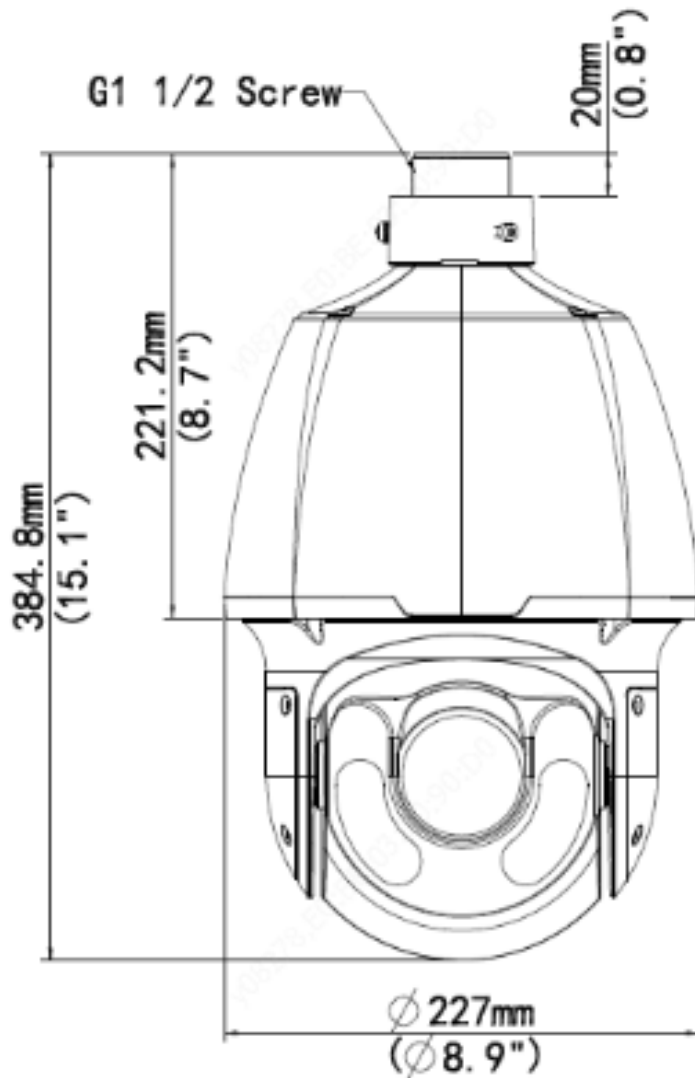
*Les dimensions et graphiques sont sujet aux changements sans préavis.



INLGDO4PTZ33X

Caméra PTZ 33x IP de 4MP

Spécifications



XLGJB12
Boîte de Jonction



XLGWE45A
Monture à Mur



XLGCE45
Monture Suspendu



XLGWE45
Monture à Mur



XLGSE45
Monture Suspendu



XLGWE45-B
Monture sur Support



XLGSE45-A
Monture Suspendu



VUSD256G
Carte Micro SD



XLGUP08A
XLGUP08-B
Monture à Poteau



XLGUC08
XLGUC08-B

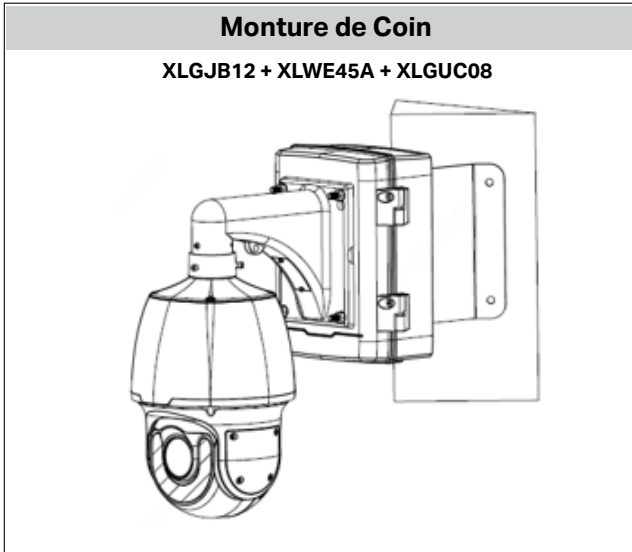
*Les dimensions et graphiques sont sujet aux changements sans préavis.



INLGDO4PTZ33X

Spécifications

Caméra PTZ 33x IP de 4MP



*Les dimensions et graphiques sont sujet aux changements sans préavis.

